

AMPLITUDEN - MODULATOR
Amplitude modulator

Spannung an den Meßpunkten
Voltage at test points

f [MHz]	„D“	„E“	MP 5	MP 6	MP 7
29.9999	L		+19,5	+4,8	
89.9999	H	L	-14,5	0	-13,5
59.9999	H	H	-14,5	0	-13,5
20	L		+19,5	+4,8	

ROHM & SCHWARTZ MÜNCHEN		Produktionswerkstoff		Einzelteilnummer		Zeichn. Nr. 302.5419 S	
		Hauptstat		302.4012 V		302.4012	
11GME		Datum	Name	Ans.zus.	Ans. Menge	Datum	Name
gezeichnet		8.9.78	Hg	A	24.668	02.79	Mu
bearbeitet		09.78	gn	B	26.485	11.80	SY
geprüft				C	28.027	02.82	ün
normiert							
Teiler Divider							Z

Diese Zeichnung ist unser Eigentum. Vervielfältigung, Verbreitung, Weitergabe oder sonstiger Gebrauch ohne schriftliche Genehmigung ist ausdrücklich untersagt.

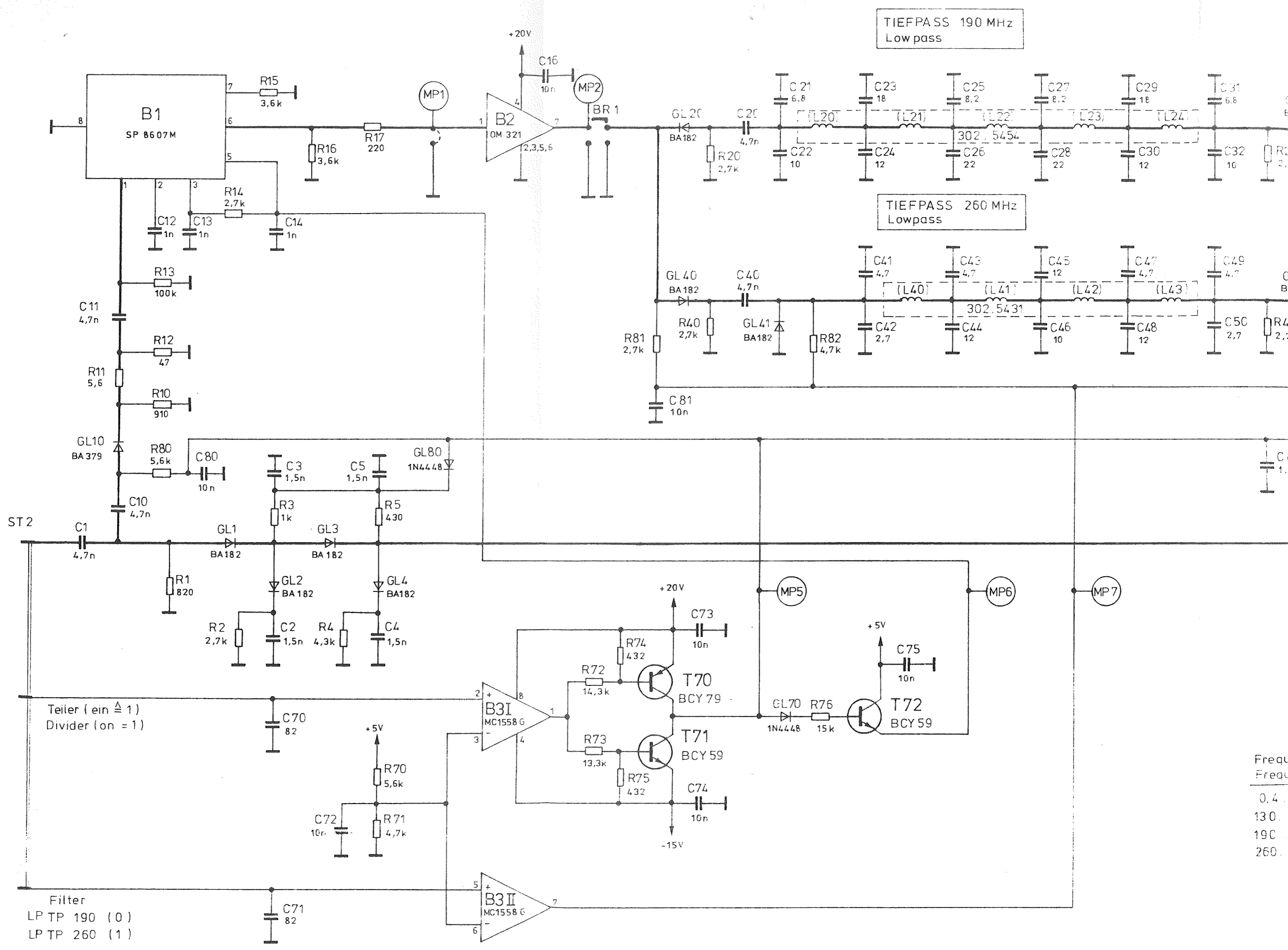
ISO-Projektion
Methode 2
Vervielfält.-Pause
Nr.
Arbeitspause Nr.

A
B
C
D
E

4 a, b
HF -Eing.
RF input

„D“ 8 a

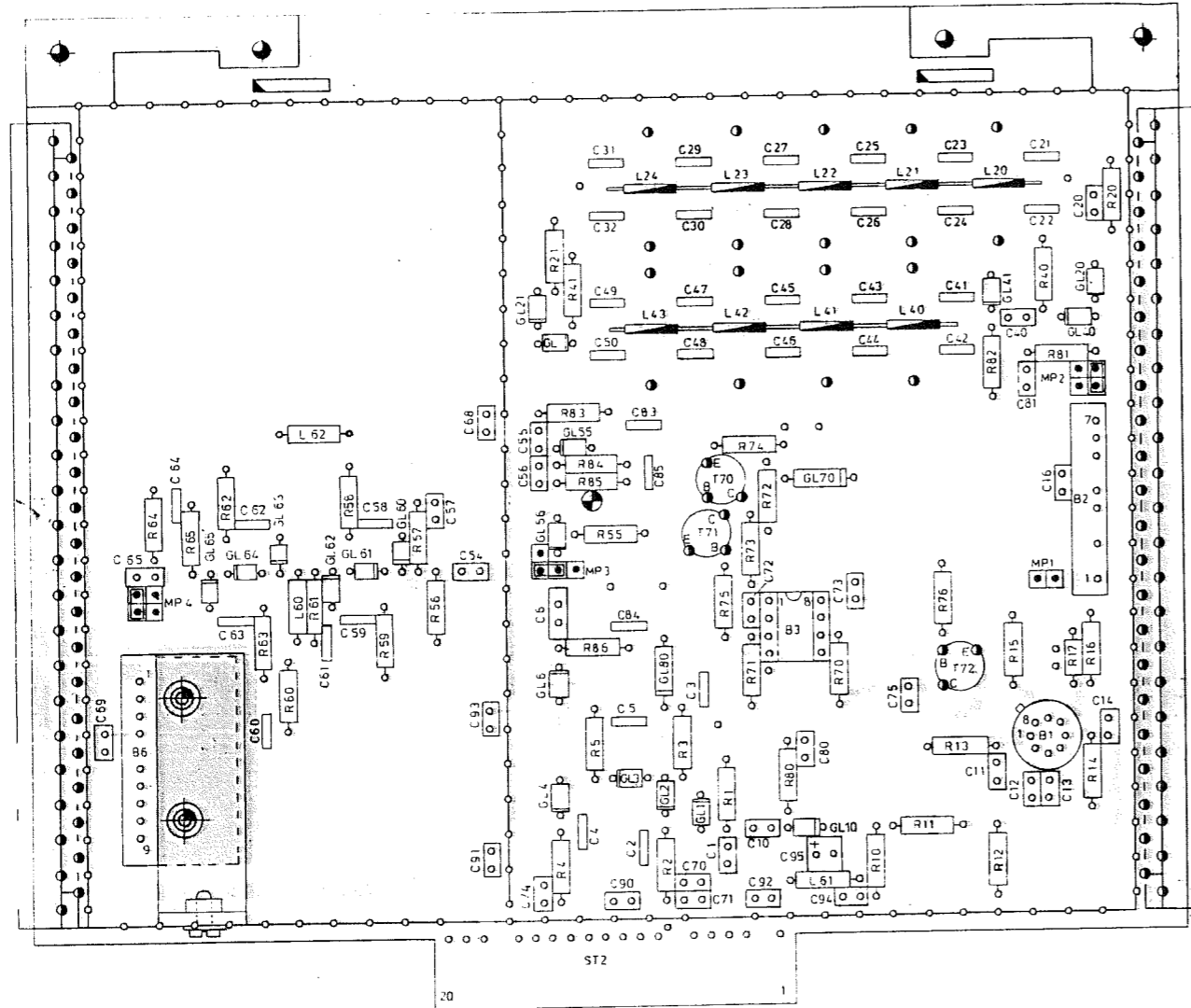
„E“ 8 b



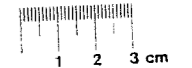
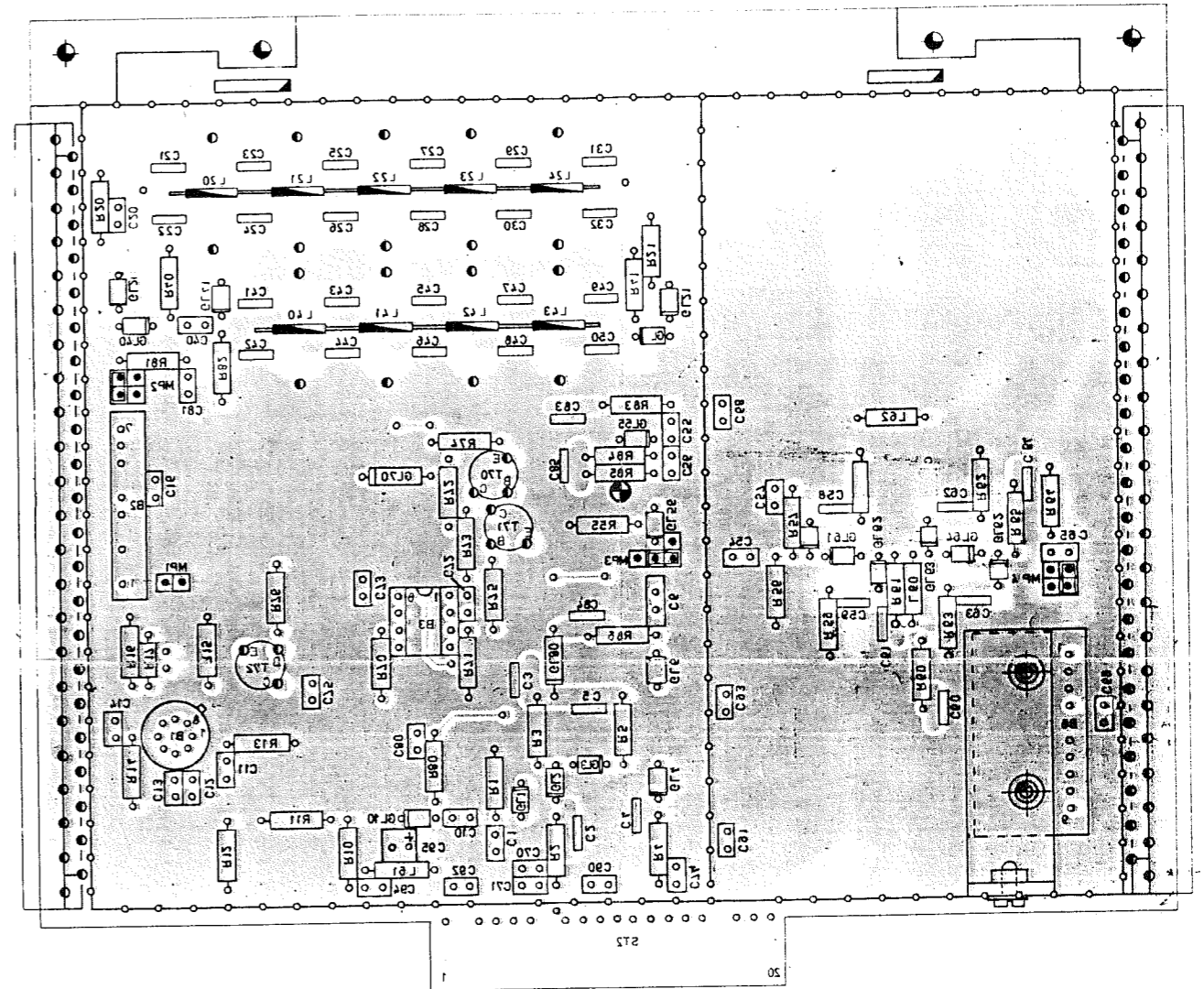
Filter
LP TP 190 (0)
LP TP 260 (1)

Frequ
Frequ
0,4
130
190
260

Ansicht und Leitungsführung Bauteilseite
View of tracks on component side



Ansicht und Leitungsführung Lotseite
View of tracks on solder side



1	2	3	cm
4	21 9 78	Nk	Manuskript 2 1
B	24 545	10 78	1968
C	21 791	04 79	Maße
G	27 189	12 00	SMS
I	29 853	04 83	
Rohde & Schwarz MÜNCHEN			IGME 19 6 78 Wm Teil / Attenuator Zeichnung Bestell-Nr. 302.5419 Blatt 2